

4

3

2

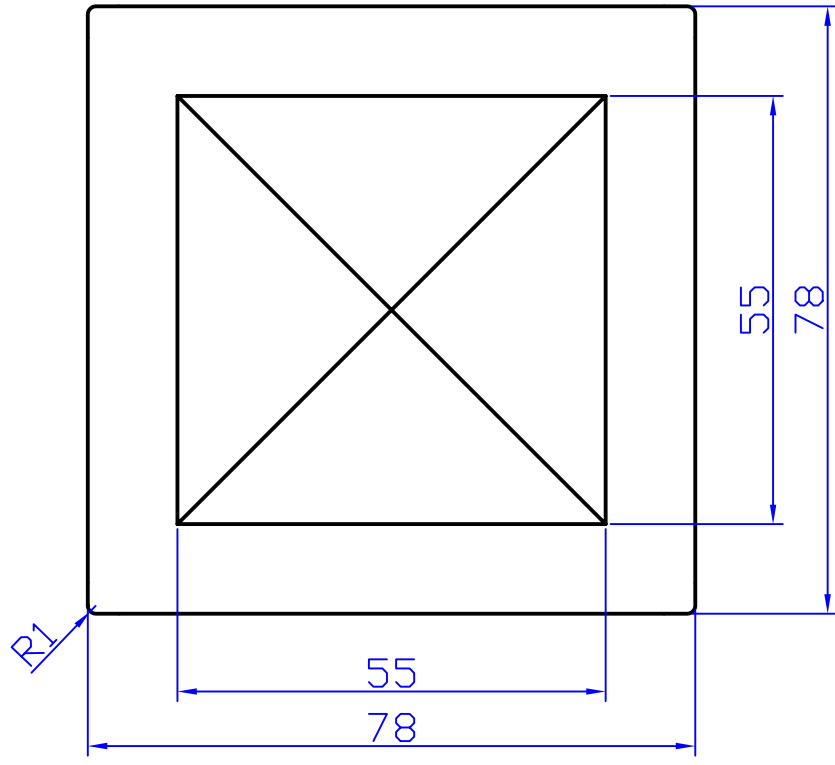
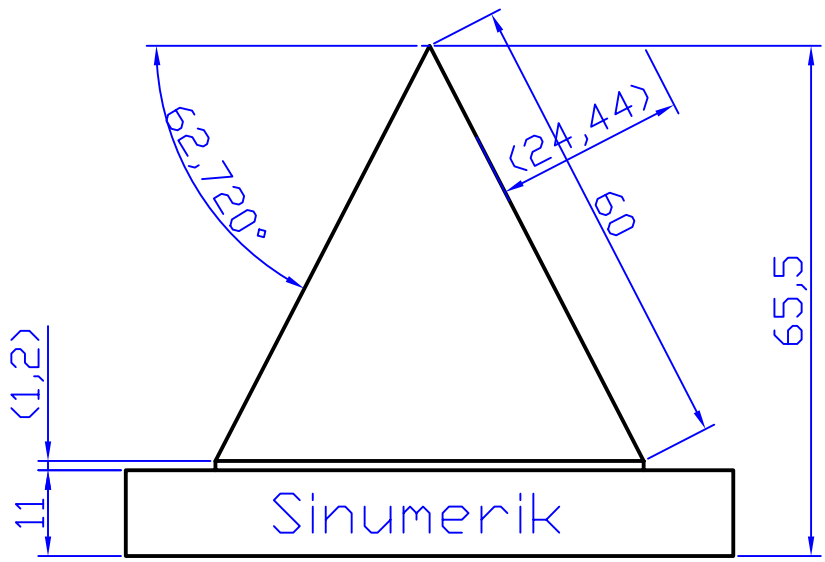
1

D

C

B

A



		Allgemeintol. ISO 2768-m		Ober- fläche	Maßstab 1:1	Position -	Menge -
					-	-	-
			Datum	Name	Karlsruher Pyramide		
		Bearb.	26.10.13	MCT			
		Gepr.					
		Norm					
							Blatt
							Bl
Zust.	Anderung	Datum	Name	EDV Nr.	KA_Pyramide_01		

4

3

2

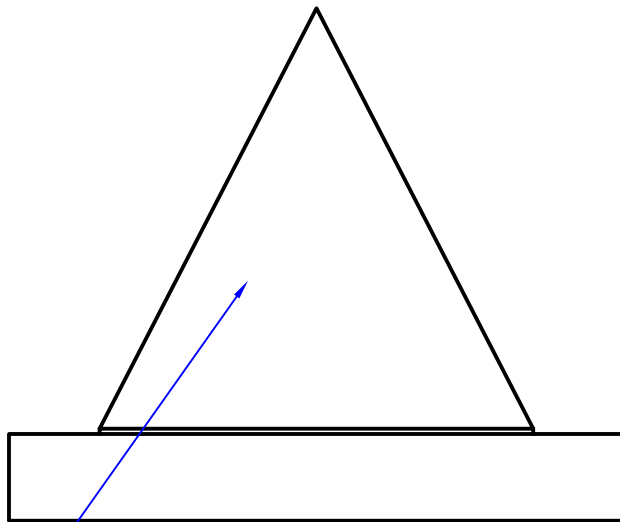
1

D

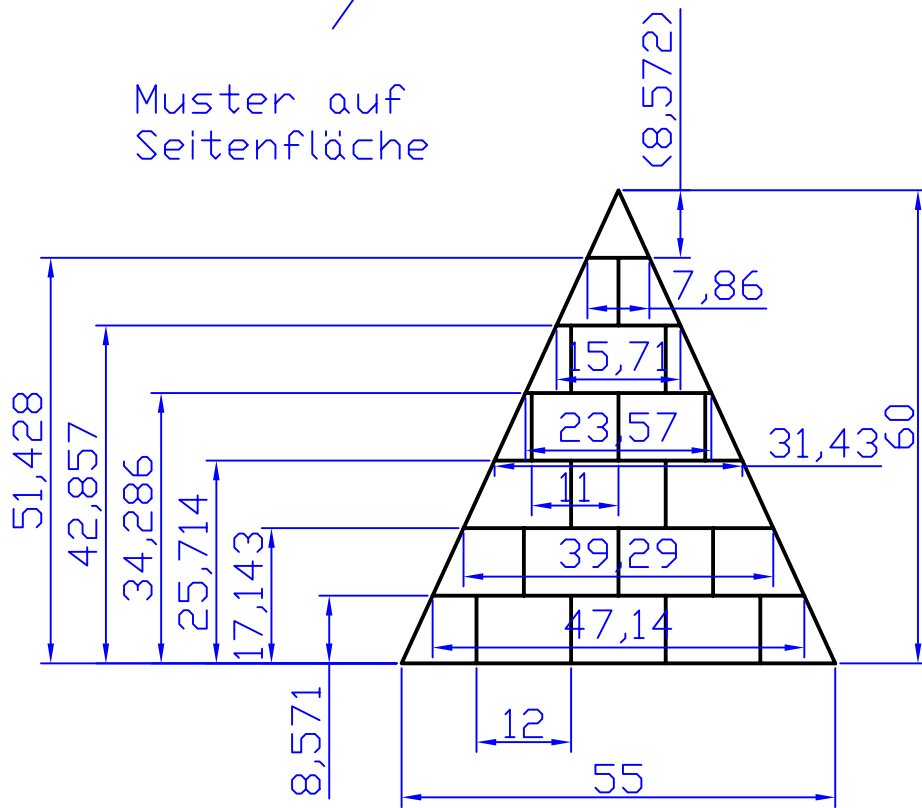
C

B

A



Muster auf
Seitenfläche



		Allgemeintol. ISO 2768-m		Ober- fläche	Maßstab 1:1	Position -	Menge -
					-	-	-
			Datum	Name	Karlsruher Pyramide		
		Bearb.	13.10.13	MCT			
		Gepr.					
		Norm					
							Blatt
							Bl
Zust.	Anderung	Datum	Name	EDV Nr.	KA_Pyramide_02		